

CENOVÁ NABÍDKA

Matrace CELTEX® – Vanessa, Vanessa Comfort	2
Matrace CELTEX® – Natalia, Natalia Comfort	2
Matrace CELTEX® – Emilia, Emilia Comfort	2
Matrace CELTEX® – Sofia, Sofia Comfort	2
Matrace CELTEX® – Patricia, Patricia Comfort	2
Matrace CELTEX® – Victoria, Victoria Comfort	3
Matrace CELSIO® – Olivia	3
Matrace CELSIO® – Valeria	3
Matrace KING – Elizabeth, Elizabeth Comfort	3
Matrace KING – Letizia, Letizia Comfort	3
Systém VALTY® – pružný rošt	3
Systém VALTY® – matrace CELTEX® KS 6, KS 8	3
Systém VALTY® – matrace CELLPUR® AS 8	3
Systém VALTY® – matrace CELTEX® KS 10	4
Systém VALTY® kompakt KS 6, KS 8, KS 10	4
Matrace CELLPUR® – Andrea, Andrea Clima	4
Matrace SENSITIVE® – Sylvia, Sylvia Clima	4
Matrace CELTEX® – Enna Comfort	4
Matrace POLO latexová – Beata	4
Matrace POLO pěnová – Menuet	4
Matrace POLO pěnová – Menuet Comfort	5
Matrace POLO pěnová – Swing, Swing Comfort	5
Matrace POLO pěnová – Blues, Blues Comfort	5
Matrace POLO pružinová – Denisa, Denisa Comfort	5
Dětské matrace – Adélka, Eliška	5
Matrace pro děti – Agáta, Vanda, Nicola	5
Matrace pro děti – Michaela	6
Matrace STAR pěnová – Tango, Mambo, Tina, Jitka	6
Matrace do přistýlky Mirka	6
Krycí matrace – Oskar, Relax 4, Relax 6	6
Krycí matrace – Jonáš, Felix, Hard	6
Cestovní matrace Alice	6
Skládací matrace Darja	6
Zvyšující díl pod matrace Plus	6
Lamelové rošty C-FLEX®	7
Pevné dřevěné rošty v rámu SOLID	7
Postelové dvourošty TWIN	7
Dřevěné podkladové rošty ROLO	8
Anatomické polštáře	8
Elastická prostěradla	8
Výpočet výšky lehací plochy lůžka	9

Matrace CELTEX® – VANESSA

Matrace lze vyrobit i v atypických rozměrech – platí vždy cena za nejbližší větší rozměr. Délka do 210 cm příplatek + 5 %, do 220 cm + 10 %.

Šířka matrací nad 140 cm = dvojnásobek ceny za příslušnou matraci).

Potah:	New Jersey	Medicott Tencel	Medical, Cotton Grando Silver Smartcel Sen.
200 x 80	11 860	12 510	13 580
200 x 90	11 990	12 690	13 780
200 x 100	13 090	13 850	14 950
200 x 120	15 250	16 120	17 260
200 x 140	18 360	19 430	21 210

Matraci Vanessa je možno objednávat též v provedení KX pro vysoké váhové kategorie nad cca 120 kg s příplatkem + 20 %.

Matrace CELTEX® – VANESSA COMFORT

Matrace lze vyrobit i v atypických rozměrech – platí vždy cena za nejbližší větší rozměr. Délka do 210 cm příplatek + 5 %, do 220 cm + 10 %.

Šířka matrací nad 140 cm = dvojnásobek ceny za příslušnou matraci).

Potah:	New Jersey	Medicott Tencel	Medical, Cotton Grando Silver Smartcel Sen.
200 x 80	14 310	14 960	16 030
200 x 90	14 440	15 140	16 230
200 x 100	15 840	16 590	17 690
200 x 120	18 590	19 470	20 610
200 x 140	23 290	24 360	26 140

Matraci Vanessa Comfort je možno objednávat též v provedení KX pro vysoké váhové kategorie nad cca 120 kg s příplatkem + 20 %.

Matrace CELTEX® – NATALIA

Matrace lze vyrobit i v atypických rozměrech – platí vždy cena za nejbližší větší rozměr. Délka do 210 cm příplatek + 5 %, do 220 cm + 10 %.

Šířka matrací nad 140 cm = dvojnásobek ceny za příslušnou matraci).

Potah:	New Jersey	Medicott Tencel	Medical, Cotton Grando Silver Smartcel Sen.
200 x 80	14 840	15 490	16 520
200 x 90	14 970	15 680	16 720
200 x 100	16 320	17 080	18 140
200 x 120	19 770	20 650	21 740
200 x 140	24 490	25 560	27 290

Matraci Natalia je možno objednávat též v provedení KX pro vysoké váhové kategorie nad cca 120 kg s příplatkem + 20 %.

Matrace CELTEX® – NATALIA COMFORT

Matrace lze vyrobit i v atypických rozměrech – platí vždy cena za nejbližší větší rozměr. Délka do 210 cm příplatek + 5 %, do 220 cm + 10 %.

Šířka matrací nad 140 cm = dvojnásobek ceny za příslušnou matraci).

Potah:	New Jersey	Medicott Tencel	Medical, Cotton Grando Silver Smartcel Sen.
200 x 80	17 290	17 940	18 970
200 x 90	17 420	18 130	19 170
200 x 100	19 070	19 830	20 890
200 x 120	23 120	23 990	25 090
200 x 140	29 420	30 490	32 220

Matraci Natalia Comfort je možno objednávat též v provedení KX pro vysoké váhové kategorie nad cca 120 kg s příplatkem + 20 %.

Matrace CELTEX® – EMILIA

Matrace lze vyrobit i v atypických rozměrech – platí vždy cena za nejbližší větší rozměr. Délka do 210 cm příplatek + 5 %, do 220 cm + 10 %.

Šířka matrací nad 140 cm = dvojnásobek ceny za příslušnou matraci).

Potah:	New Jersey	Medicott Tencel	Medical, Cotton Grando Silver Smartcel Sen.
200 x 80	16 350	17 030	18 080
200 x 90	16 480	17 220	18 290
200 x 100	17 970	18 750	19 840
200 x 120	21 610	22 510	23 640
200 x 140	27 450	28 550	30 330

Matraci Emilia je možno objednávat též v provedení KX pro vysoké váhové kategorie nad cca 120 kg s příplatkem + 20 %.

Matrace CELTEX® – EMILIA COMFORT

Matrace lze vyrobit i v atypických rozměrech – platí vždy cena za nejbližší větší rozměr. Délka do 210 cm příplatek + 5 %, do 220 cm + 10 %.

Šířka matrací nad 140 cm = dvojnásobek ceny za příslušnou matraci).

Potah:	New Jersey	Medicott Tencel	Medical, Cotton Grando Silver Smartcel Sen.
200 x 80	18 790	19 480	20 530
200 x 90	18 930	19 670	20 740
200 x 100	20 720	21 490	22 590
200 x 120	24 960	25 860	26 990
200 x 140	32 380	33 480	35 260

Matraci Emilia Comfort je možno objednávat též v provedení KX pro vysoké váhové kategorie nad cca 120 kg s příplatkem + 20 %.

Matrace CELTEX® – SOFIA

Matrace lze vyrobit i v atypických rozměrech – platí vždy cena za nejbližší větší rozměr. Délka do 210 cm příplatek + 5 %, do 220 cm + 10 %.

Šířka matrací nad 140 cm = dvojnásobek ceny za příslušnou matraci).

Potah:	New Jersey	Medicott Tencel	Medical, Cotton Grando Silver Smartcel Sen.
200 x 80	18 480	19 180	20 210
200 x 90	18 620	19 370	20 430
200 x 100	20 290	21 110	22 180
200 x 120	24 090	25 020	26 140
200 x 140	31 270	32 410	34 180

Matraci Sofia je možno objednávat též v provedení KX pro vysoké váhové kategorie nad cca 120 kg s příplatkem + 20 %.

Matrace CELTEX® – SOFIA COMFORT

Matrace lze vyrobit i v atypických rozměrech – platí vždy cena za nejbližší větší rozměr. Délka do 210 cm příplatek + 5 %, do 220 cm + 10 %.

Šířka matrací nad 140 cm = dvojnásobek ceny za příslušnou matraci).

Potah:	New Jersey	Medicott Tencel	Medical, Cotton Grando Silver Smartcel Sen.
200 x 80	20 930	21 630	22 660
200 x 90	21 070	21 820	22 880
200 x 100	23 040	23 860	24 930
200 x 120	27 440	28 370	29 490
200 x 140	36 190	37 340	39 110

Matraci Sofia Comfort je možno objednávat též v provedení KX pro vysoké váhové kategorie nad cca 120 kg s příplatkem + 20 %.

Matrace CELTEX® – PATRICIA

Matrace lze vyrobit i v atypických rozměrech – platí vždy cena za nejbližší větší rozměr. Délka do 210 cm příplatek + 5 %, do 220 cm + 10 %.

Šířka matrací nad 140 cm = dvojnásobek ceny za příslušnou matraci).

Potah:	New Jersey	Medicott Tencel	Medical, Cotton Grando Silver Smartcel Sen.
200 x 80	20 990	21 750	22 990
200 x 90	21 150	21 960	23 220
200 x 100	23 570	24 440	25 730
200 x 120	27 860	28 860	30 190
200 x 140	35 490	36 710	38 760

Matraci Patricia je možno objednávat též v provedení KX pro vysoké váhové kategorie nad cca 120 kg s příplatkem + 20 %.

Matrace CELTEX® – PATRICIA COMFORT

Matrace lze vyrobit i v atypických rozměrech – platí vždy cena za nejbližší větší rozměr. Délka do 210 cm příplatek + 5 %, do 220 cm + 10 %.

Šířka matrací nad 140 cm = dvojnásobek ceny za příslušnou matraci).

Potah:	New Jersey	Medicott Tencel	Medical, Cotton Grando Silver Smartcel Sen.
200 x 80	23 440	24 190	25 440
200 x 90	23 590	24 410	25 670
200 x 100	26 320	27 190	28 480
200 x 120	31 210	32 210	33 540
200 x 140	40 420	41 640	43 690

Matraci Patricia Comfort je možno objednávat též v provedení KX pro vysoké váhové kategorie nad cca 120 kg s příplatkem + 20 %.

Matrace CELTEX® – VICTORIA

Matrace lze vyrobit i v atypických rozměrech – platí vždy cena za nejbližší větší rozměr. Délka do 210 cm příplatek + 5 %, do 220 cm + 10 %.

Šířka matrací nad 140 cm = dvojnásobek ceny za příslušnou matraci).

Potah:	New Jersey	Organic Cotton	
		Medicott Tencel	Medical Grando Silver Smartcel Sen.
200 x 80	24 670	25 470	26 660
200 x 90	24 810	25 680	26 910
200 x 100	26 540	27 460	28 720
200 x 120	35 890	36 950	38 250
200 x 140	43 590	44 890	46 930

Matrace CELTEX® – VICTORIA COMFORT

Matrace lze vyrobit i v atypických rozměrech – platí vždy cena za nejbližší větší rozměr. Délka do 210 cm příplatek + 5 %, do 220 cm + 10 %.

Šířka matrací nad 140 cm = dvojnásobek ceny za příslušnou matraci).

Potah:	New Jersey	Organic Cotton	
		Medicott Tencel	Medical Grando Silver Smartcel Sen.
200 x 80	27 120	27 920	29 110
200 x 90	27 260	28 130	29 360
200 x 100	29 290	30 210	31 470
200 x 120	39 240	40 290	41 590
200 x 140	48 520	49 820	51 860

Matrace CELSIO® – OLIVIA

Matrace lze vyrobit i v atypických rozměrech – platí vždy cena za nejbližší větší rozměr. Délka do 210 cm příplatek + 5 %, do 220 cm + 10 %.

Šířka matrací nad 140 cm = dvojnásobek ceny za příslušnou matraci).

Potah:	Bamboo, Celsio		Medicott Grando Silver	
	Adaptic	Tencel	Smartcel Sen.	
200 x 80	23 790	24 400	25 610	
200 x 90	23 970	24 640	25 870	
200 x 100	25 620	26 330	27 590	
200 x 120	31 460	32 290	33 590	
200 x 140	41 460	42 390	44 460	

Matrace CELSIO® – VALERIA

Matrace lze vyrobit i v atypických rozměrech – platí vždy cena za nejbližší větší rozměr. Délka do 210 cm příplatek + 5 %, do 220 cm + 10 %.

Šířka matrací nad 140 cm = dvojnásobek ceny za příslušnou matraci).

Potah:	Bamboo, Celsio		Medicott Grando Silver	
	Adaptic	Tencel	Smartcel Sen.	
200 x 80	25 450	26 060	27 410	
200 x 90	25 630	26 290	27 680	
200 x 100	27 590	28 320	29 730	
200 x 120	33 970	34 790	36 270	
200 x 140	44 660	45 590	47 820	

Matrace KING – ELIZABETH

Matrace lze vyrobit i v atypických rozměrech – platí vždy cena za nejbližší větší rozměr. Délka do 210 cm příplatek + 5 %, do 220 cm + 10 %.

Šířka matrací nad 140 cm = dvojnásobek ceny za příslušnou matraci).

Potah:	New Jersey	Medical Grando Silver	
		Medicott Tencel	Smartcel Sen.
200 x 80	20 580	21 350	22 520
200 x 90	20 730	21 570	22 760
200 x 100	22 650	23 550	24 770
200 x 120	30 530	31 550	32 830
200 x 140	35 690	36 940	38 930

Matrace KING – ELIZABETH COMFORT

Matrace lze vyrobit i v atypických rozměrech – platí vždy cena za nejbližší větší rozměr. Délka do 210 cm příplatek + 5 %, do 220 cm + 10 %.

Šířka matrací nad 140 cm = dvojnásobek ceny za příslušnou matraci).

Potah:	New Jersey	Medical Grando Silver	
		Medicott Tencel	Smartcel Sen.
200 x 80	23 030	23 790	24 970
200 x 90	23 180	24 020	25 210
200 x 100	25 390	26 290	27 520
200 x 120	33 880	34 890	36 180
200 x 140	40 620	41 870	43 860

Matrace KING – LETIZIA

Matrace lze vyrobit i v atypických rozměrech – platí vždy cena za nejbližší větší rozměr. Délka do 210 cm příplatek + 5 %, do 220 cm + 10 %.

Šířka matrací nad 140 cm = dvojnásobek ceny za příslušnou matraci).

Potah:	New Jersey	Medical Grando Silver	
		Medicott Tencel	Smartcel Sen.
200 x 80	21 760	22 670	24 090
200 x 90	21 920	22 910	24 370
200 x 100	22 950	24 010	25 490
200 x 120	34 130	35 320	36 880
200 x 140	38 630	40 090	42 530

Matrace KING – LETIZIA COMFORT

Matrace lze vyrobit i v atypických rozměrech – platí vždy cena za nejbližší větší rozměr. Délka do 210 cm příplatek + 5 %, do 220 cm + 10 %.

Šířka matrací nad 140 cm = dvojnásobek ceny za příslušnou matraci).

Potah:	New Jersey	Medical Grando Silver	
		Medicott Tencel	Smartcel Sen.
200 x 80	24 210	25 120	26 540
200 x 90	24 370	25 360	26 820
200 x 100	25 710	26 760	28 240
200 x 120	37 480	38 670	40 230
200 x 140	43 550	45 010	47 450

Systém VALTY® – pružný rošt

Rošt lze vyrobit i v atypických rozměrech – platí vždy cena za nejbližší větší rozměr. Délka do 210 cm příplatek + 5 %, do 220 cm + 10 %.

Šířka do 110 cm	7 450
Šířka do 120 cm	10 060
Šířka do 140 cm	11 840
Při šířce roštu 66 až 110 cm – 3 podélníky, při šířce 111 až 140 cm – 4 podélníky.	

Systém VALTY® – matrace CELTEX® KS 6

Matrace lze vyrobit i v atypických rozměrech – platí vždy cena za nejbližší větší rozměr. Délka do 210 cm příplatek + 5 %, do 220 cm + 10 %. Šířka matrací nad 140 cm = dvojnásobek ceny za přísluš. matraci).

Potah matrace:

	New Jersey	Medical Grando, Medical	
		Medicott Tencel	Smartcel Sen.
200 x 80	6 190	6 890	8 110
200 x 90	6 340	7 090	8 330
200 x 100	6 940	7 740	8 990
200 x 120	8 390	9 310	10 610
200 x 140	10 550	11 690	13 730

Systém VALTY® – matrace CELTEX® KS 8

Matrace lze vyrobit i v atypických rozměrech – platí vždy cena za nejbližší větší rozměr. Délka do 210 cm příplatek + 5 %, do 220 cm + 10 %. Šířka matrací nad 140 cm = dvojnásobek ceny za přísluš. matraci).

Potah matrace:

	New Jersey	Medical Grando, Medical	
		Medicott Tencel	Smartcel Sen.
200 x 80	7 640	8 340	9 520
200 x 90	7 780	8 540	9 740
200 x 100	8 440	9 260	10 480
200 x 120	10 110	11 030	12 290
200 x 140	12 010	13 170	15 150

Systém VALTY® – matrace CELLPUR® AS 8

Matrace lze vyrobit i v atypických rozměrech – platí vždy cena za nejbližší větší rozměr. Délka do 210 cm příplatek + 5 %, do 220 cm + 10 %. Šířka matrací nad 140 cm = dvojmaterace (dvojnásobek ceny za přísluš. matraci).

Potah matrace:	New Jersey	Medicott Tencel	Grando, Medical Smartcel Sen.
200 x 80	8 590	9 290	10 440
200 x 90	8 740	9 490	10 670
200 x 100	9 560	10 370	11 570
200 x 120	11 120	12 030	13 280
200 x 140	14 650	15 790	17 750

Systém VALTY® – matrace CELTEX® KS 10

Matrace lze vyrobit i v atypických rozměrech – platí vždy cena za nejbližší větší rozměr. Délka do 210 cm příplatek + 5 %, do 220 cm + 10 %. Šířka matrací nad 140 cm = dvojmaterace (dvojnásobek ceny za přísluš. matraci).

Potah matrace:	New Jersey	Medicott Tencel	Grando, Medical Smartcel Sen.
200 x 80	9 090	9 830	11 180
200 x 90	9 240	10 040	11 410
200 x 100	10 220	11 070	12 470
200 x 120	12 390	13 360	14 810
200 x 140	16 370	17 570	19 780

Matrace VALTY® kompaktní KS 6

Matrace lze vyrobit i v atypických rozměrech – platí vždy cena za nejbližší větší rozměr. Délka do 210 cm příplatek + 5 %, do 220 cm + 10 %.

Potah:	New Jersey	Medicott Tencel	Grando Silver Smartcel Sen.	Medical
200 x 80	13 640	14 340	15 560	
200 x 90	13 790	14 540	15 780	
200 x 100	14 390	15 190	16 440	
200 x 120	18 450	19 370	20 670	
200 x 140	22 390	23 530	25 570	

Matrace VALTY® kompaktní KS 8

Matrace lze vyrobit i v atypických rozměrech – platí vždy cena za nejbližší větší rozměr. Délka do 210 cm příplatek + 5 %, do 220 cm + 10 %.

Potah:	New Jersey	Medicott Tencel	Grando Silver Smartcel Sen.	Medical
200 x 80	15 090	15 790	16 970	
200 x 90	15 230	15 990	17 190	
200 x 100	15 890	16 710	17 930	
200 x 120	20 170	21 090	22 350	
200 x 140	23 850	25 010	26 990	

Matrace VALTY® kompaktní KS 10

Matrace lze vyrobit i v atypických rozměrech – platí vždy cena za nejbližší větší rozměr. Délka do 210 cm příplatek + 5 %, do 220 cm + 10 %.

Potah:	New Jersey	Medicott Tencel	Grando Silver Smartcel Sen.	Medical
200 x 80	16 540	17 280	18 630	
200 x 90	16 690	17 490	18 860	
200 x 100	17 670	18 520	19 920	
200 x 120	22 450	23 420	24 870	
200 x 140	28 210	29 410	31 620	

Matrace CELLPUR® – ANDREA

Matrace lze vyrobit i v atypických rozměrech – platí vždy cena za nejbližší větší rozměr. Délka do 210 cm příplatek + 5 %, do 220 cm + 10 %.

Potah:	New Jersey	Medicott Tencel	Grando Silver Smartcel Sen.	Medical
200 x 80	14 050	14 710	15 780	
200 x 90	14 180	14 890	15 990	
200 x 100	15 390	16 160	17 280	
200 x 120	18 110	18 990	20 140	
200 x 140	21 980	23 060	24 850	

Matrace CELLPUR® – ANDREA CLIMA

Matrace lze vyrobit i v atypických rozměrech – platí vždy cena za nejbližší větší rozměr. Délka do 210 cm příplatek + 5 %, do 220 cm + 10 %. Šířka matrací nad 140 cm = dvojmaterace (dvojnásobek ceny za přísluš. matraci).

Potah:	New Jersey	Medicott Tencel	Grando, Medical Smartcel Sen.
200 x 80	16 940	17 590	18 670
200 x 90	17 070	17 780	18 880
200 x 100	18 580	19 350	20 470
200 x 120	22 440	23 320	24 470
200 x 140	27 750	28 830	30 620

Matrace SENSITIVE® – SYLVIA

Matrace lze vyrobit i v atypických rozměrech – platí vždy cena za nejbližší větší rozměr. Délka do 210 cm příplatek + 5 %, do 220 cm + 10 %.

Potah:	New Jersey	Medicott Tencel	Grando Silver Smartcel Sen.	Medical
200 x 80	13 160	13 830	14 920	
200 x 90	13 290	14 020	15 130	
200 x 100	14 480	15 260	16 390	
200 x 120	16 950	17 850	19 020	
200 x 140	21 290	22 390	24 210	

Matrace SENSITIVE® – SYLVIA CLIMA

Matrace lze vyrobit i v atypických rozměrech – platí vždy cena za nejbližší větší rozměr. Délka do 210 cm příplatek + 5 %, do 220 cm + 10 %.

Potah:	New Jersey	Medicott Tencel	Grando Silver Smartcel Sen.	Medical
200 x 80	16 050	16 720	17 810	
200 x 90	16 180	16 910	18 020	
200 x 100	17 670	18 450	19 580	
200 x 120	21 280	22 180	23 350	
200 x 140	27 060	28 160	29 980	

Matrace CELTEX® – ENNA COMFORT

Matrace lze vyrobit i v atypických rozměrech – platí vždy cena za nejbližší větší rozměr. Délka do 210 cm příplatek + 5 %, do 220 cm + 10 %.

Potah:	New Jersey	Medicott Tencel	Grando, Medical Smartcel Sen.
200 x 80	13 720	14 410	15 590
200 x 90	13 870	14 610	15 820
200 x 100	14 890	15 690	16 920
200 x 120	17 190	18 110	19 390

Matrace POLO latexová – BEATA

Matrace lze vyrobit i v atypických rozměrech – platí vždy cena za nejbližší větší rozměr. Délka do 210 cm příplatek + 5 %.

Potah:	New Jersey	Medicott Tencel	Grando, Medical Smartcel Sen.
200 x 80	11 690	12 530	13 830
200 x 90	11 890	12 800	14 130

Matrace POLO pěnová – MENUET

Matrace lze vyrobit i v atypických rozměrech – platí vždy cena za nejbližší větší rozměr. Délka do 210 cm příplatek + 5 %, do 220 cm + 10 %.

Potah:	New Jersey	Medicott Tencel	Grando Silver Smartcel Sen.	Medical, Cotton
200 x 80	8 110	8 740	9 770	
200 x 90	8 240	8 920	9 960	
200 x 100	8 780	9 520	10 580	
200 x 120	10 730	11 570	12 670	
200 x 140	13 420	14 450	16 160	

Matrace POLO pěnová – MENUET

COMFORT

Matrace lze vyrobit i v atypických rozměrech – platí vždy cena za nejbližší větší rozměr. Délka do 210 cm příplatek + 5 %, do 220 cm + 10 %.

Šířka matrací nad 140 cm = dvojmaterace (tj. dvojnásobek ceny za příslušnou matraci).

Potah:	New Jersey	Medicott Tencel	Organic Cotton Grando Silver Smartcel Sen.
200 x 80	10 560	11 190	12 220
200 x 90	10 690	11 370	12 410
200 x 100	11 530	12 270	13 330
200 x 120	14 080	14 920	16 020
200 x 140	18 350	19 380	21 090

Matrace POLO pěnová – SWING

Matrace lze vyrobit i v atypických rozměrech – platí vždy cena za nejbližší větší rozměr. Délka do 210 cm příplatek + 5 %, do 220 cm + 10 %.

Šířka matrací nad 140 cm = dvojmaterace (tj. dvojnásobek ceny za příslušnou matraci).

Potah:	New Jersey	Medicott Tencel	Organic Cotton Grando Silver Smartcel Sen.
200 x 80	9 240	9 920	10 970
200 x 90	9 380	10 110	11 190
200 x 100	10 210	10 990	12 090
200 x 120	12 430	13 330	14 460
200 x 140	15 420	16 530	18 310

Matrace POLO pěnová – SWING

COMFORT

Matrace lze vyrobit i v atypických rozměrech – platí vždy cena za nejbližší větší rozměr. Délka do 210 cm příplatek + 5 %, do 220 cm + 10 %.

Šířka matrací nad 140 cm = dvojmaterace (tj. dvojnásobek ceny za příslušnou matraci).

Potah:	New Jersey	Medicott Tencel	Organic Cotton Grando Silver Smartcel Sen.
200 x 80	11 690	12 370	13 420
200 x 90	11 830	12 560	13 640
200 x 100	12 960	13 740	14 840
200 x 120	15 780	16 680	17 810
200 x 140	20 350	21 460	23 240

Matrace POLO pěnová – BLUES

Matrace lze vyrobit i v atypických rozměrech – platí vždy cena za nejbližší větší rozměr. Délka do 210 cm příplatek + 5 %, do 220 cm + 10 %.

Šířka matrací nad 140 cm = dvojmaterace (tj. dvojnásobek ceny za příslušnou matraci).

Potah:	New Jersey	Medicott Tencel	Organic Cotton Grando Silver Smartcel Sen.
200 x 80	10 530	11 250	12 330
200 x 90	10 670	11 460	12 550
200 x 100	11 610	12 460	13 570
200 x 120	14 290	15 260	16 420
200 x 140	17 570	18 750	20 590

Matrace POLO pěnová – BLUES

COMFORT

Matrace lze vyrobit i v atypických rozměrech – platí vždy cena za nejbližší větší rozměr. Délka do 210 cm příplatek + 5 %, do 220 cm + 10 %.

Šířka matrací nad 140 cm = dvojmaterace (tj. dvojnásobek ceny za příslušnou matraci).

Potah:	New Jersey	Medicott Tencel	Organic Cotton Grando Silver Smartcel Sen.
200 x 80	12 980	13 700	14 780
200 x 90	13 120	13 910	14 990
200 x 100	14 360	15 210	16 320
200 x 120	17 640	18 610	19 770
200 x 140	22 490	23 680	25 520

Matrace POLO pružinová – DENISA

Matrace lze vyrobit i v atypických rozměrech – platí vždy cena za nejbližší větší rozměr. Délka do 210 cm příplatek + 5 %, do 220 cm + 10 %.

Šířka matrací nad 140 cm = dvojmaterace (tj. dvojnásobek ceny za příslušnou matraci).

Potah:	New Jersey	Medicott Tencel	Medical Grando Silver Smartcel Sen.
200 x 80	11 880	12 590	13 760
200 x 90	12 020	12 780	13 980
200 x 100	13 440	14 270	15 490
200 x 120	17 590	18 530	19 790
200 x 140	20 970	22 120	24 060

Matrace POLO pružinová – DENISA

COMFORT

Matrace lze vyrobit i v atypických rozměrech – platí vždy cena za nejbližší větší rozměr. Délka do 210 cm příplatek + 5 %, do 220 cm + 10 %.

Šířka matrací nad 140 cm = dvojmaterace (tj. dvojnásobek ceny za příslušnou matraci).

Potah:	New Jersey	Medicott Tencel	Medical Grando Silver Smartcel Sen.
200 x 80	14 330	15 040	16 210
200 x 90	14 470	15 230	16 430
200 x 100	16 190	17 020	18 240
200 x 120	20 940	21 880	23 140
200 x 140	25 890	27 050	28 990

Dětské matrace ADÉLKA, ELIŠKA

Matrace lze vyrobit i v atypických rozměrech – platí vždy cena za nejbližší větší rozměr.

Potah:	Medicott	Medical
ADÉLKA 120 x 60	2 840	3 110
ADÉLKA 140 x 70	3 590	3 830
ADÉLKA 160 x 80	4 610	5 090
ADÉLKA 200 x 90	5 270	5 760
ELIŠKA 120 x 60	3 750	3 990
ELIŠKA 140 x 70	4 690	4 950

Matrace pro děti – AGÁTA

Matrace lze vyrobit i v atypických rozměrech – platí vždy cena za nejbližší větší rozměr. Délka do 210 cm příplatek + 5 %, do 220 cm + 10 %.

Potah:	New Jersey	Medicott Tencel	Medical Grando Silver Smartcel Sen.
200 x 80	7 510	8 170	9 270
200 x 90	7 640	8 360	9 480
200 x 100	8 280	9 060	10 190
200 x 120	10 720	11 610	12 780
200 x 140	12 630	13 730	15 550

Matrace pro děti – VANDA

Matrace lze vyrobit i v atypických rozměrech – platí vždy cena za nejbližší větší rozměr. Délka do 210 cm příplatek + 5 %, do 220 cm + 10 %.

Potah:	New Jersey	Medicott Tencel	Medical Grando Silver Smartcel Sen.
200 x 80	10 540	11 220	12 350
200 x 90	10 670	11 420	12 560
200 x 100	11 360	12 160	13 330
200 x 120	13 380	14 290	15 490
200 x 140	17 740	18 870	20 740

Matrace pro děti – NICOLA

Matrace lze vyrobit i v atypických rozměrech – platí vždy cena za nejbližší větší rozměr. Délka do 210 cm příplatek + 5 %, do 220 cm + 10 %.

Potah:	New Jersey	Medicott Tencel	Medical Grando Silver Smartcel Sen.
200 x 80	12 720	13 390	14 490
200 x 90	12 860	13 580	14 690
200 x 100	13 610	14 390	15 530
200 x 120	16 030	16 930	18 090
200 x 140	21 290	22 390	24 210

Matrace pro děti – MICHAELA

Matrace lze vyrobit i v atypických rozměrech – platí vždy cena za nejbližší větší rozměr. Délka do 210 cm příplatek + 5 %, do 220 cm + 10 %.

Potah:	New Jersey	Medicott Tencel	Grando, Medical Smartcel Sen.
200 x 80	14 990	15 730	16 880
200 x 90	15 140	15 940	17 110
200 x 100	16 540	17 390	18 590
200 x 120	21 390	22 380	23 610
200 x 140	24 490	25 690	27 640

Matrace STAR pěnová – TANGO

Matrace lze vyrobit i v atypických rozměrech – platí vždy cena za nejbližší větší rozměr. Délka do 210 cm příplatek + 5 %, do 220 cm + 10 %. Šířka matrací nad 140 cm = dvojmaterace (dvojnásobek ceny za přísluš. matraci).

Potah:	New Jersey	Medicott Tencel	Grando, Medical Smartcel Sen.
200 x 80	4 910	5 470	6 480
200 x 90	5 030	5 640	6 670
200 x 100	5 480	6 140	7 190
200 x 120	6 470	7 230	8 310
200 x 140	7 860	8 790	10 440

Matrace STAR pěnová – MAMBO

Matrace lze vyrobit i v atypických rozměrech – platí vždy cena za nejbližší větší rozměr. Délka do 210 cm příplatek + 5 %, do 220 cm + 10 %. Šířka matrací nad 140 cm = dvojmaterace (dvojnásobek ceny za přísluš. matraci).

Potah:	New Jersey	Medicott Tencel	Grando, Medical Smartcel Sen.
200 x 80	5 590	6 170	7 170
200 x 90	5 710	6 340	7 350
200 x 100	6 250	6 930	7 950
200 x 120	7 370	8 150	9 210
200 x 140	8 980	9 940	11 580

Matrace STAR pěnová – TINA

Matrace lze vyrobit i v atypických rozměrech – platí vždy cena za nejbližší větší rozměr. Délka do 210 cm příplatek + 5 %, do 220 cm + 10 %. Šířka matrací nad 140 cm = dvojmaterace (dvojnásobek ceny za přísluš. matraci).

Potah:	New Jersey	Medicott Tencel	Grando, Medical Smartcel Sen.
200 x 80	4 490	5 120	5 720
200 x 90	4 620	5 290	5 920
200 x 100	5 040	5 780	6 410
200 x 120	6 360	7 210	7 880
200 x 140	8 220	9 270	10 250

Matrace STAR pěnová – JITKA

Matrace lze vyrobit i v atypických rozměrech – platí vždy cena za nejbližší větší rozměr. Délka do 210 cm příplatek + 5 %, do 220 cm + 10 %. Šířka matrací nad 140 cm = dvojmaterace (dvojnásobek ceny za přísluš. matraci).

Potah:	New Jersey	Medicott Tencel	Grando, Medical Smartcel Sen.
200 x 80	4 980	5 590	6 160
200 x 90	5 110	5 780	6 350
200 x 100	5 490	6 220	6 790
200 x 120	7 090	7 940	8 550
200 x 140	9 190	10 230	11 150

Matrace do přistýlky – MIRKA

Matrace lze vyrobit i v atypických rozměrech – platí vždy cena za nejbližší větší rozměr. Délka do 210 cm příplatek + 5 %, do 220 cm + 10 %. Šířka matrací nad 140 cm = dvojmaterace (dvojnásobek ceny za přísluš. matraci).

Potah:	New Jersey	Medicott Tencel	Grando, Medical Smartcel Sen.
200 x 80	6 070	6 770	7 590
200 x 90	6 210	6 970	7 810
200 x 100	6 810	7 640	8 420
200 x 120	8 620	9 580	10 380
200 x 140	10 460	11 650	12 860

Krycí matrace – OSKAR

Matrace lze vyrobit i v atypických rozměrech – platí vždy cena za nejbližší větší rozměr. Délka do 210 cm příplatek + 5 %, do 220 cm + 10 %.

Potah:	New Jersey	Adaptic Bamboo	Medicott Tencel	Grando, Medical Smartcel Sen.
200 x 80	3 870	4 040	4 490	4 810
200 x 90	4 010	4 180	4 690	5 030
200 x 100	4 340	4 530	5 080	5 470
200 x 120	5 360	5 560	6 220	6 690
200 x 140	7 170	7 480	8 240	8 860

Krycí matrace – RELAX 4

Matrace lze vyrobit i v atypických rozměrech – platí vždy cena za nejbližší větší rozměr. Délka do 210 cm příplatek + 5 %, do 220 cm + 10 %.

Potah:	New Jersey	Adaptic Bamboo	Medicott Tencel	Grando, Medical Smartcel Sen.
200 x 80	4 120	4 280	4 750	5 060
200 x 90	4 260	4 430	4 950	5 290
200 x 100	4 680	4 870	5 430	5 820
200 x 120	5 890	6 090	6 770	7 240
200 x 140	7 660	7 970	8 740	9 360

Krycí matrace – RELAX 6

Matrace lze vyrobit i v atypických rozměrech – platí vždy cena za nejbližší větší rozměr. Délka do 210 cm příplatek + 5 %, do 220 cm + 10 %.

Potah:	New Jersey	Adaptic Bamboo	Medicott Tencel	Grando, Medical Smartcel Sen.
200 x 80	5 350	5 520	5 990	6 310
200 x 90	5 490	5 670	6 190	6 530
200 x 100	6 030	6 220	6 790	7 180
200 x 120	7 740	7 930	8 610	9 090
200 x 140	10 090	10 410	11 190	11 810

Krycí matrace JONÁŠ a FELIX

Matrace lze vyrobit i v atypických rozměrech – platí vždy cena za nejbližší větší rozměr. Délka do 210 cm příplatek + 5 %, do 220 cm + 10 %.

Potah:	New Jersey	Adaptic Bamboo	Medicott Tencel	Grando, Medical Smartcel Sen.
200 x 80	2 970	3 130	3 570	3 880
200 x 90	3 110	3 280	3 760	4 090
200 x 100	3 310	3 490	4 030	4 390
200 x 120	4 010	4 190	4 840	5 290
200 x 140	5 390	5 690	6 420	7 020

Krycí matrace – HARD

Matrace lze vyrobit i v atypických rozměrech – platí vždy cena za nejbližší větší rozměr. Délka do 210 cm příplatek + 5 %, do 220 cm + 10 %.

Potah:	New Jersey	Adaptic Bamboo	Medicott Tencel	Grando, Medical Smartcel Sen.
200 x 80	3 150	3 310	3 770	4 080
200 x 90	3 280	3 460	3 960	4 290
200 x 100	3 570	3 760	4 310	4 690
200 x 120	4 450	4 650	5 310	5 770
200 x 140	5 730	6 040	6 790	7 390

Cestovní matrace ALICE

Matrace lze vyrobit i v atypických rozměrech – cena dle individuální kalkulace.

Potah Millenium:		bez tašky	vč. tašky
ALICE 195 x 80		2 960	4 440

Skládací matrace DARJA

Potah:	Čalounění Beata, Medea
DARJA 195 x 70	3 980

Zvyšující díl pod matrace PLUS

Matrace lze vyrobit i v atypických rozměrech. Potah: Bamboo

Rozměr / výška:	4 cm	6 cm	8 cm	10 cm
200 x 90	3 150	3 310	3 770	4 080

Lamelové rošty C-flex®

H = polohování hlavy, HXN = polohování hlavy a nohou,
Mega = varianta roštu se zesílenou konstrukcí a zvýšenou nosností,
H+píst = polohování hlavy + odklápění k úložnému prostoru pomocí pístů,
píst = odklápění k úložnému prostoru pomocí pístů,
kombi = boční odklápění k úložnému prostoru pomocí pístů,
bezdrát = dálkové ovládání polohovacího roštu s motorem,
30, 55, 75, 80, 100 = orientační výška roštu v mm.

Primo 55 motor	9 790
Rexo 30 rovný plochý	1 900
Optimal 55 rovný	2 580
Optimal 75 rovný	2 920
Optimal 75 rovný stabil vč. 4 ks noh	5 740
Optimal 55 HXN	3 850
Optimal 75 HXN	4 190
Optimal 55 píst	4 430
Optimal 75 píst	4 770
Optimal 55 H + píst	4 770
Optimal 75 H + píst	5 110
Optimal 75 kombi	4 430
Optimal 75 motor bezdrát vč. držáku matrace	10 720
Comfort 80 rovný (nelze do postele s hranolky)	4 030
Comfort 100 rovný	4 030
Comfort 100 Mega rovný *	5 370
Comfort 100 motor flat vč. držáku matrace	19 700
Comfort 100 motor flat bezdrát vč. držáku matr.	23 060
Comfort 120 motor flat kombi vč. držáku matrace	26 190
Comfort 120 motor flat kombi bezdrát vč. držáku	28 430
Comfort 100 motor quattro memory bezdrát vč. držáku matrace	47 470
Trimed 80 rovný (nelze do postele s hranolky)	5 700
Trimed 100 rovný	5 700
Trimed 100 motor vč. držáku matrace	12 730
Trimed 100 motor bezdrát vč. držáku matrace	13 740
Trimed 100 motor flat vč. držáku matrace	21 840
Trimed 100 motor flat bezdrát vč. držáku matrace	25 060
Trimed 100 motor quattro memory bezdrát vč. držáku matrace	48 760

Upozornění: Lamelové rošty C-flex se vyrábějí vždy menší než je zadaný rozměr na objednávce:

- **typické rozměry:** délka cca 195 cm pro délku postelí 200 cm, šířky cca 79, 89, 99, 119 a 139 cm pro šířky postelí a matrací 80, 90, 100, 120 a 140 cm. Šířka roštu do 100 cm – příplatek 10 %, do 120 cm – příplatek 30 % nebo do 140 cm – příplatek 60 %.

- **atypické rozměry:** menší než 200 x 90 cm – příplatek 10 %. Délka 210 cm – příplatek 15 %, délka 220 cm – příplatek 30 %.

Atypické rozměry lze vyrobit dle požadavků zákazníka, pokud tomu nebrání technické a funkční možnosti.

Při požadavku přesné (čisté) venkovní míry prosíme uveďte na objednávce.

Rozměry roštů v provedení **stabil** se uvádí v přesných (čistých) venkovních mírách.

* **vybrané rošty** lze vyrobit v šířkách do 100 cm.

** **vybrané rošty** lze vyrobit v šířkách do 120 cm.

*** **vybrané rošty** lze vyrobit v délce 230 cm (čistá délka cca 225 cm) pro délku postelí 230 cm – příplatek 45 %.

Pevné dřevěné rošty v rámu Solid

H = polohování hlavy, HXN = polohování hlavy a nohou,
H+píst = polohování hlavy + odklápění k úložnému prostoru pomocí pístů,
píst = odklápění k úložnému prostoru pomocí pístů,
kombi = boční odklápění k úložnému prostoru pomocí pístů,
bezdrát = dálkové ovládání polohovacího roštu s motorem,
50, 65, 70, 90 = orientační výška roštu v mm.

Solid smrk 65 rovný	2 110
Solid smrk 90 rovný ***	2 470
Solid smrk 70 HXN	3 220
Solid smrk 70 píst	3 780
Solid smrk 70 H + píst	3 990
Solid smrk 70 kombi **	4 620
Solid smrk 70 motor	7 660
Solid smrk 70 motor bezdrát	8 330
Solid buk 50 rovný	2 690
Solid buk 50 píst	4 700
Držák matrace čelní kovový šroubovací	300
Držák drátového ovladače motorové polohování kovový 70 nebo 140 pro široké postranice postele do tl. 65 nebo 135 mm	190

Upozornění: Pevné dřevěné rošty v rámu Solid se vyrábějí vždy menší než je zadaný rozměr na objednávce:

- **typické rozměry:** délka cca 195 cm pro délku postelí 200 cm, šířky cca 79, 89, 99, 119 a 139 cm pro šířky postelí a matrací 80, 90, 100, 120 a 140 cm. Šířka roštu do 100 cm – příplatek 10 %, do 120 cm – příplatek 30 % nebo do 140 cm – příplatek 60 %.

- **atypické rozměry:** menší než 200 x 90 cm – příplatek 10 %. Délka 210 cm – příplatek 15 %, délka 220 cm – příplatek 30 %.

Atypické rozměry lze vyrobit dle požadavků zákazníka, pokud tomu nebrání technické a funkční možnosti.

Rozměry roštů v provedení **stabil** se uvádí v přesných (čistých) venkovních mírách.

* **vybrané rošty** lze vyrobit v šířkách do 100 cm.

** **vybrané rošty** lze vyrobit v šířkách do 120 cm.

*** **vybrané rošty** lze vyrobit v délce 230 cm (čistá délka cca 225 cm) pro délku postelí 230 cm – příplatek 45 %.

Postelové dvourošty Twin

píst = odklápění k úložnému prostoru pomocí pístů,
Optimal = lamelový rošt, Solid = pevný dřevěný rošt.

Optimal Twin rovný	7 860
Optimal Twin píst	15 580
Solid Twin smrk rovný	6 570
Solid Twin smrk píst	14 570

Upozornění: Postelové dvourošty Twin se vyrábějí vždy menší než je zadaný rozměr na objednávce:

- **typické rozměry roštů Twin:** délka cca 198 cm pro délku postele 200 cm, šířky cca 158 a 178 cm pro šířky postelí 160 a 180 cm.

- **atypické rozměry:** délka 210 cm – příplatek 15 %, délka 220 cm – příplatek 30 %.

Provedení píst je určeno pro hmotnost dvoumatrace do cca 40 kg. Pro vyšší hmotnost dvoumatrace (do cca 50 kg) se používají silnější písky – prosíme uveďte na objednávce.

Při instalaci roštu do dvoulůžka se nemontuje střední vzpěra postele, ale použijí se pouze nosné patky ve tvaru písmene „L“ pro podepření roštu na čelech postele.

Dřevěné podkladové rošty Rolo

Výška roštu: cca 2,2 cm do šíře 90 cm, 2,5 cm od šíře 91 cm.
Rošty lze vyrobit i v atypických rozměrech – platí vždy cena za nejbližší větší rozměr + příplatek 10 %. Šířka roštu je vždy o 5 mm užší (např. pro rošt 80 = šířka 795 mm). Při požadavku přesné (čisté) šířky roštu prosíme, uveďte na objednávce.

Rolo 80 x 200 – 210 cm	1 890
Rolo 80 x 220 – 230 cm	2 060
Rolo 90 x 200 – 210 cm	1 890
Rolo 90 x 220 – 230 cm	2 060
Rolo 100 x 200 – 210 cm	2 140
Rolo 100 x 220 – 230 cm	2 350
Rolo 120 x 200 – 210 cm	2 330
Rolo 120 x 220 – 230 cm	2 560
Rolo 140 x 200 – 210 cm	2 530
Rolo 140 x 220 – 230 cm	2 790

Anatomické polštáře

Celsio® UNI, SOFT	1 630
Celsio® UNI válec Ø15 x 60 cm, potah Celsio	1 390
Celsio® UNI válec Ø15 x 60 cm, čalounění Medea	1 530
Celsio® MINI	530
Celsio® FLEX	960
Balance VITAL	2 190
Balance DUO	2 550
Balance ERGO	2 760
VENUS 50 x 70 cm	2 720
VENUS 70 x 90 cm	3 750
VENUS objímací 37 x 150 cm	3 750
VENUS válec Ø15 x 60 cm	2 130
Potah na polštář UNI, SOFT, Balance, válec	360
Potah na polštář VENUS 50 x 70 cm	640
Potah na polštář VENUS 70 x 90 cm	890
Náplň do polštáře VENUS 150 g	210

Elastická prostěradla Arcade

Délka:	200 cm	210 cm	220 cm
Froté, šířka 90 cm	360	390	400
Froté, šířka 100 cm	390	400	410
Froté, šířka 120 cm	470	490	500
Froté, šířka 140 cm	520	540	550
Froté, šířka 160 cm	530	550	560
Froté, šířka 180 cm	580	680	700
Froté, šířka 200 cm	730	740	750
Lycra, šířka 90 cm	430	460	470
Lycra, šířka 100 cm	460	470	480
Lycra, šířka 120 cm	500	520	530
Lycra, šířka 140 cm	570	580	590
Lycra, šířka 160 cm	620	640	650
Lycra, šířka 180 cm	650	700	720
Lycra, šířka 200 cm	810	840	860
Materiál:	Froté	Lycra	
60 x 120 cm	210	230	
70 x 140 cm	220	240	

Postele a ložnice, Rozkládací postele

- viz samostatný ceník

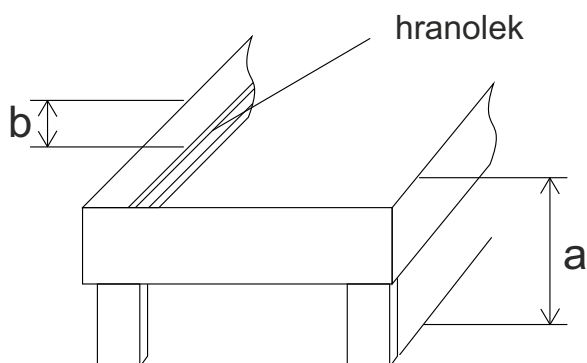
Ceny jsou platné od 4. 4. 2024 do vydání nového ceníku.

Ceny neobsahují individuální dovoz k zákazníkovi a montáž a jsou uvedeny včetně DPH.

Změna cen a tiskové chyby vyhrazeny.

Orientační výpočet výšky lehací plochy, možné typy roštů pod matrace v závislosti na konstrukci postele

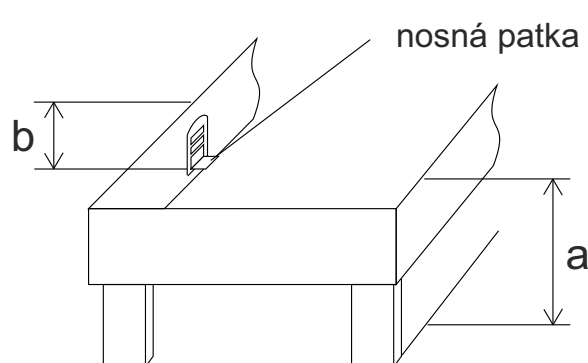
A) konstrukce lůžka s hranolkami



Možné typy roštů pod matrace:

- dřevěný podkladový rošt Rolo
- pevný nebo polohovací dřevěný rošt v rámu Solid
- lamelový rošt

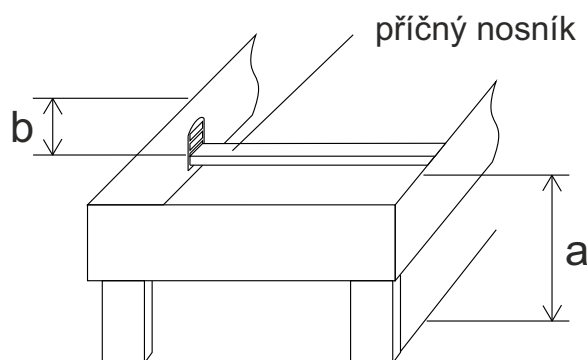
B) konstrukce lůžka s nosnými patkami



Možné typy roštů pod matrace:

- pevný nebo polohovací dřevěný rošt v rámu Solid výška 7 nebo 9 cm
- lamelový rošt

C) konstrukce lůžka s příčnými nosníky



Možné typy roštů pod matrace:

- pevný nebo polohovací dřevěný rošt v rámu Solid výška 9 cm
- lamelový rošt se zvýšenou bočnicí

D) "Italské" a jiné postele bez nosných prvků

Možné typy roštů pod matrace:

- samonosné rošty s nohami např. Optimal stabil či Solid stabil

a - vzdálenost od podlahy k horní hraně postranice
b - hloubka zapuštění hranolků (nosných patek nebo příčných nosníků) pod rošty od vrchní hrany postranice postele

Celková výška lehací plochy postele se stanoví: rozměr a minus rozměr b plus výška zvoleného podkladového roštu plus výška zvolené matrace.

Výpočet celkové výšky lehací plochy postele:

a: - b: + výška roštu: + výška matrace: = celková výška postele:.....